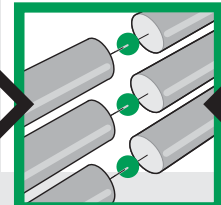
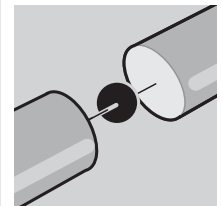
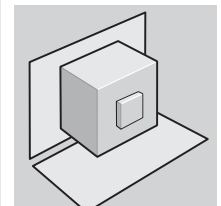
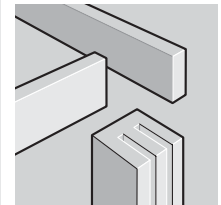
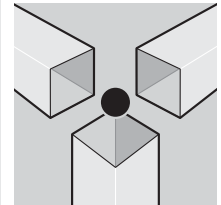
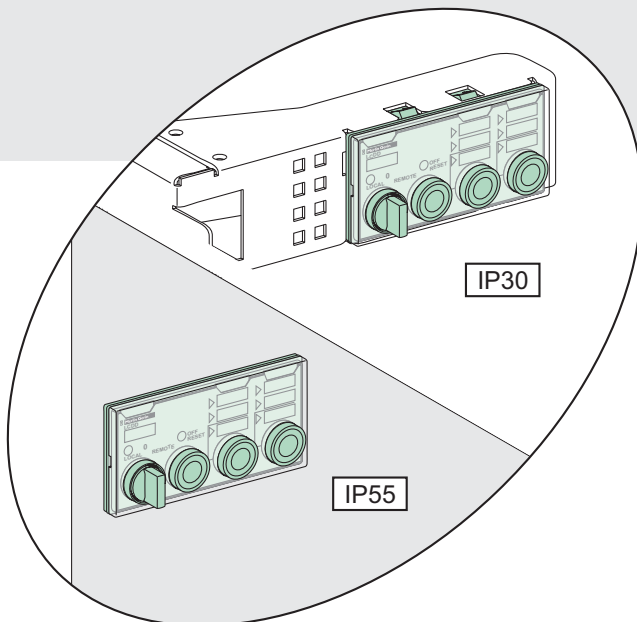
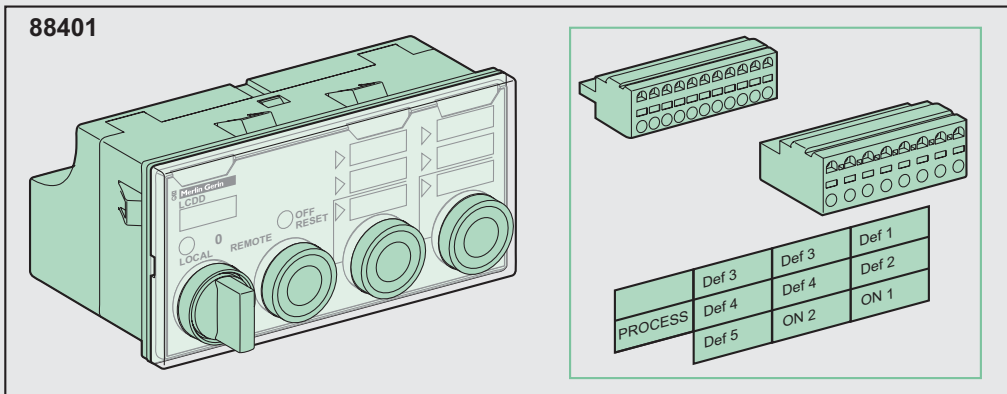
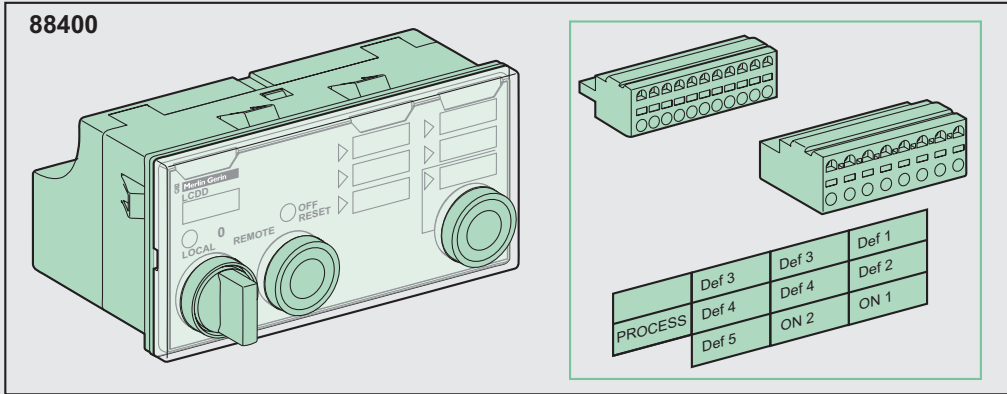


Local Control Display Device

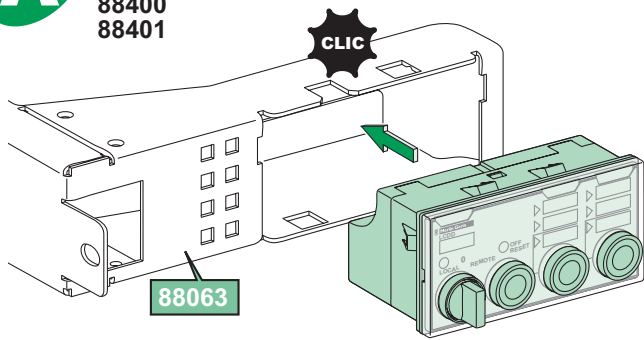
88400
88401



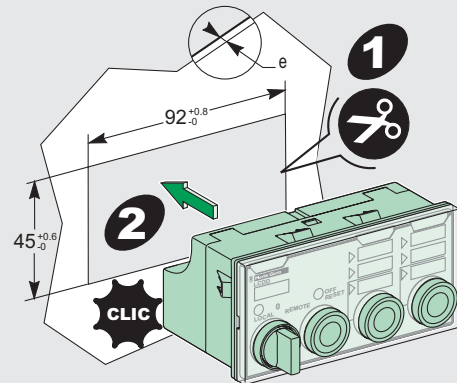
04696324 AA 08

A

88400
88401

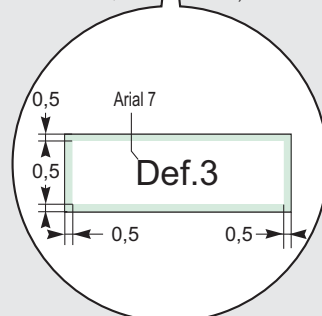
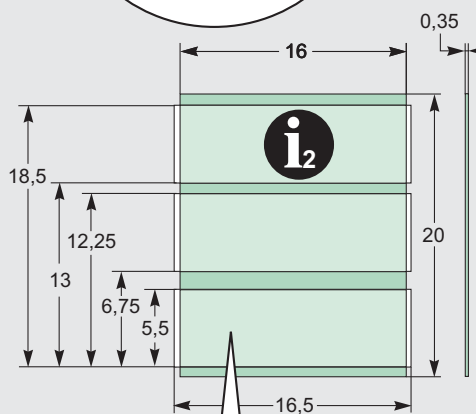
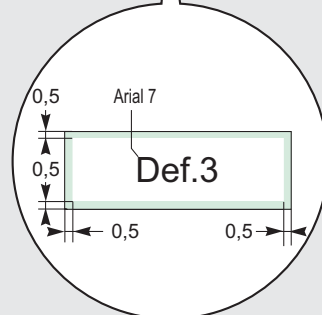
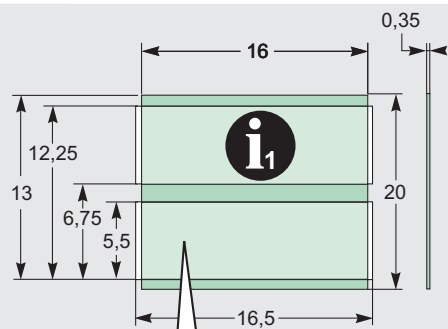
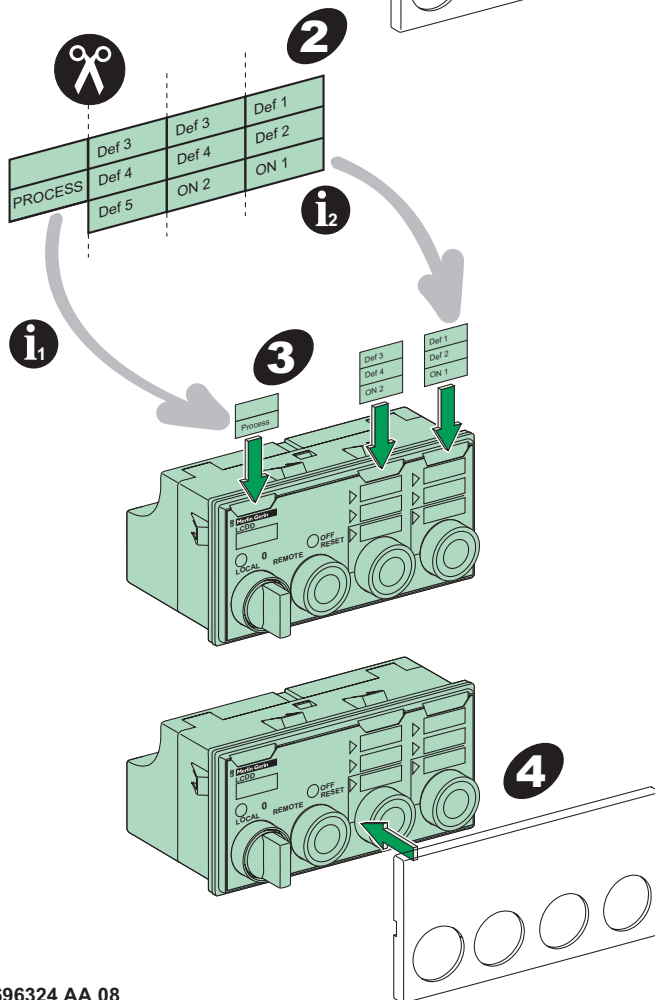
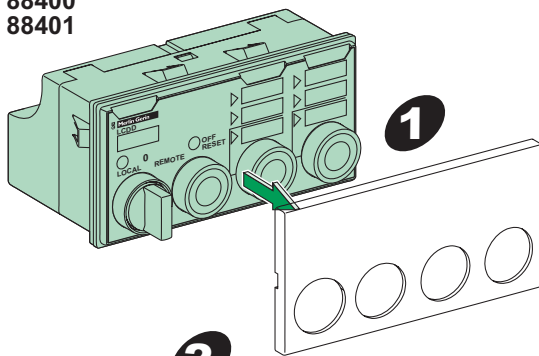


	IP30	IP41	IP55
$0,8\text{mm} \leq e < 1\text{mm}$	×	×	×
$1\text{mm} \leq e < 1,4\text{mm}$	×	×	×
$1,4\text{mm} \leq e < 2\text{mm}$	×	×	×



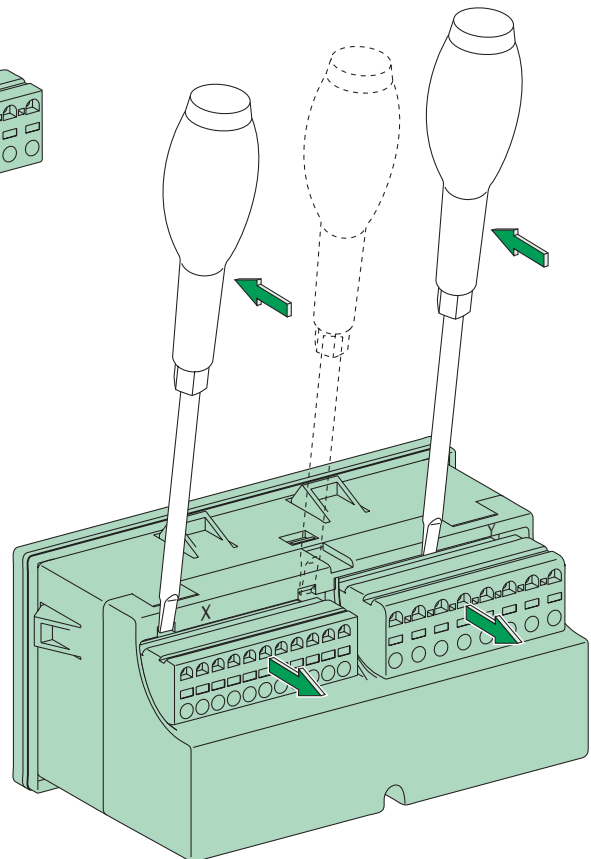
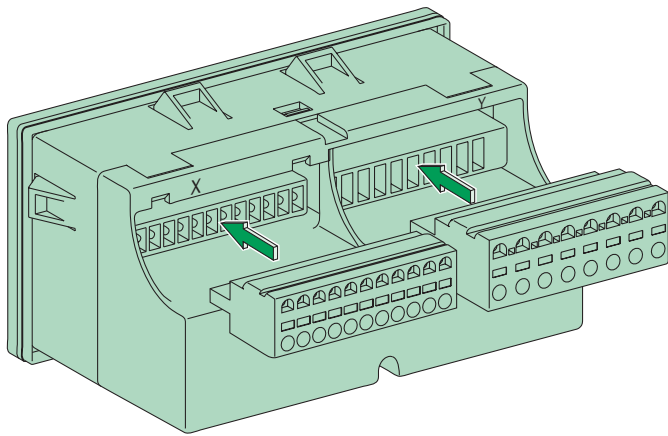
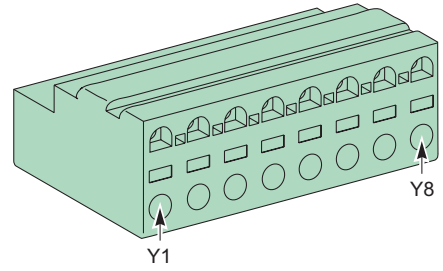
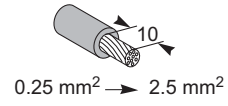
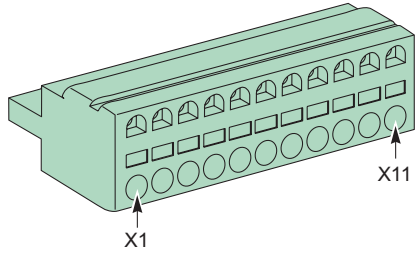
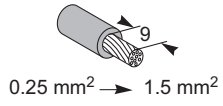
B

88400
88401



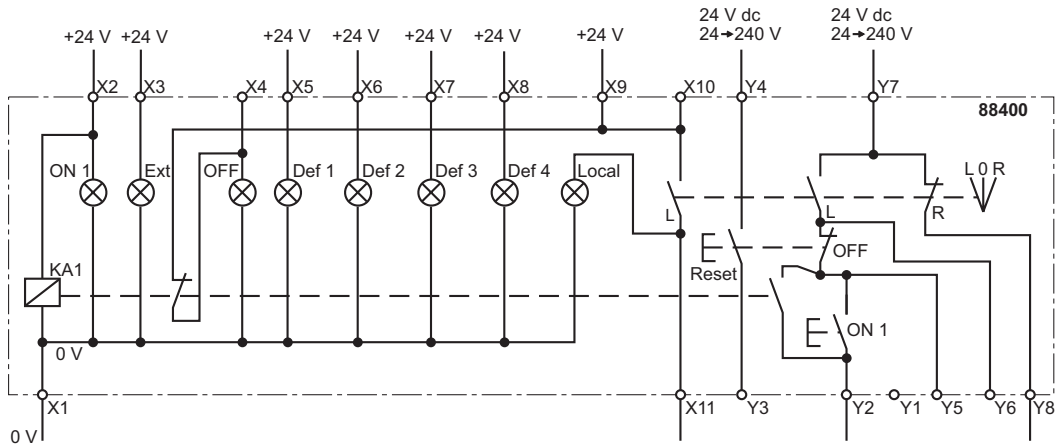
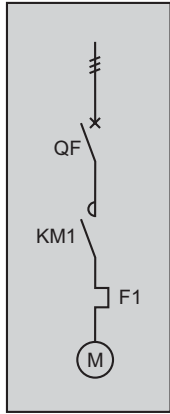


88400
88401

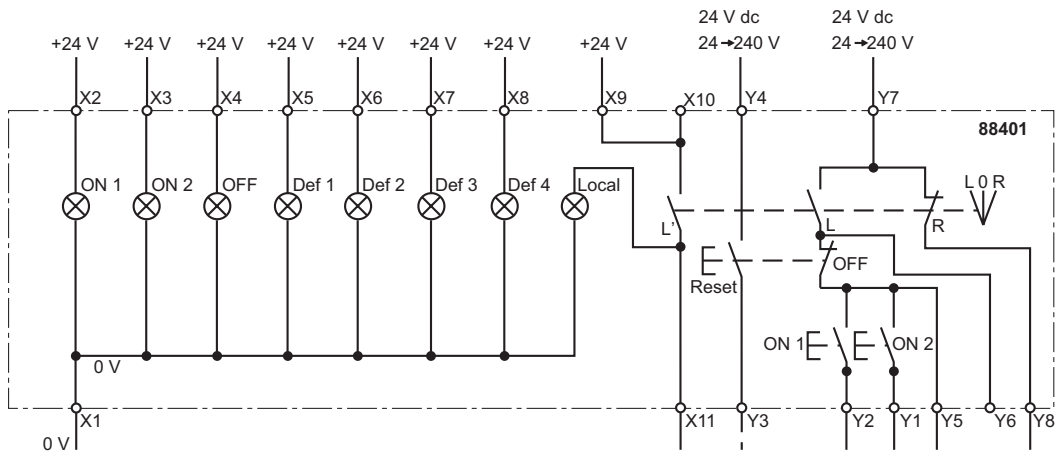
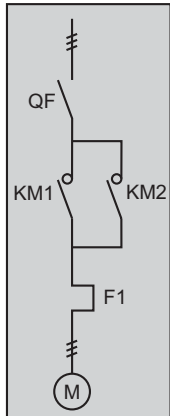




88400



88401



Schneider Electric Industries SAS

89, boulevard Franklin Roosevelt
 F - 92500 Rueil-Malmaison (France)
 Tel : +33 (0)1 41 29 85 00
 Fax : +33 (0) 1 41 29 89 01

<http://www.schneider-electric.com>

En raison de l'évolution des normes et du matériel, les caractéristiques indiquées par le texte et les images de ce document ne nous engagent qu'après confirmation par nos services.

As standards, specifications and designs change from time to time, please ask for confirmation of the information given in this publication.

Publication : Schneider Electric
 Réalisation : Ameg
 Impression : Coquand
 Format de pliage : 105 x 78.5 mm



Ce document a été imprimé sur du papier écologique.
 This document has been printed on ecological paper.